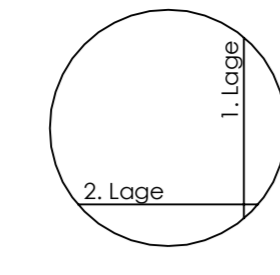
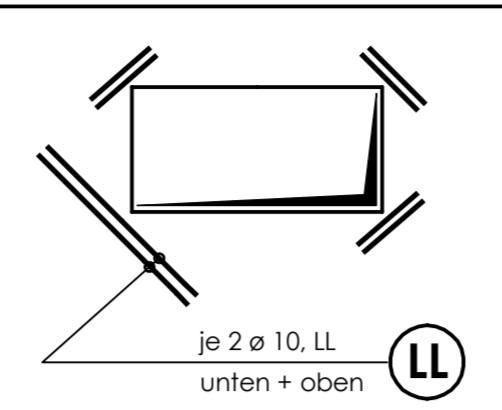


Achtung:
Ancodübel nach verlegen der
unteren Armierung versetzen!!

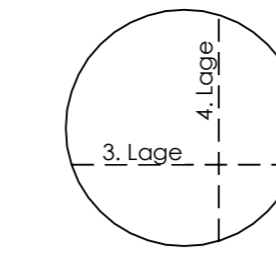
Untere Armierung , 1:50



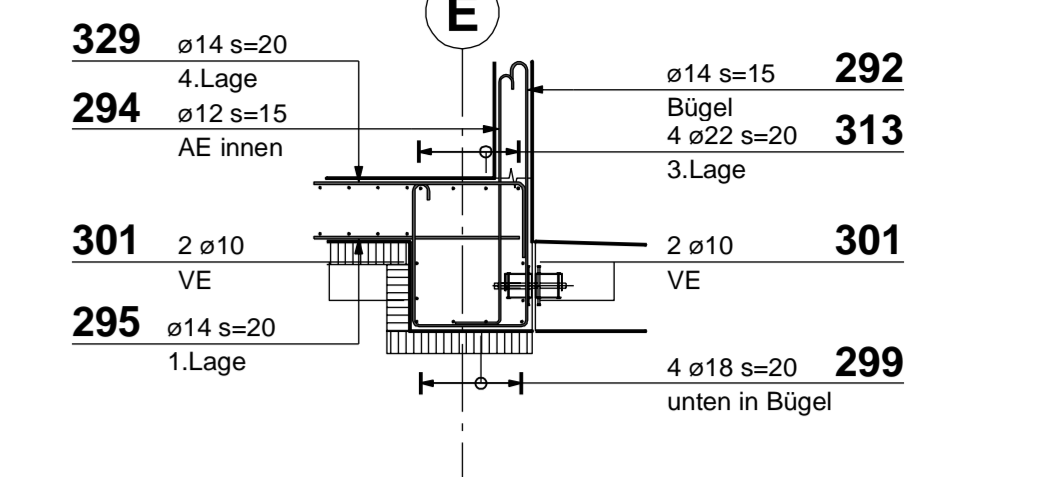
Bei allen Aussparungen
und einspringenden Ecken
(Zulagen in allen 4 Ecken)



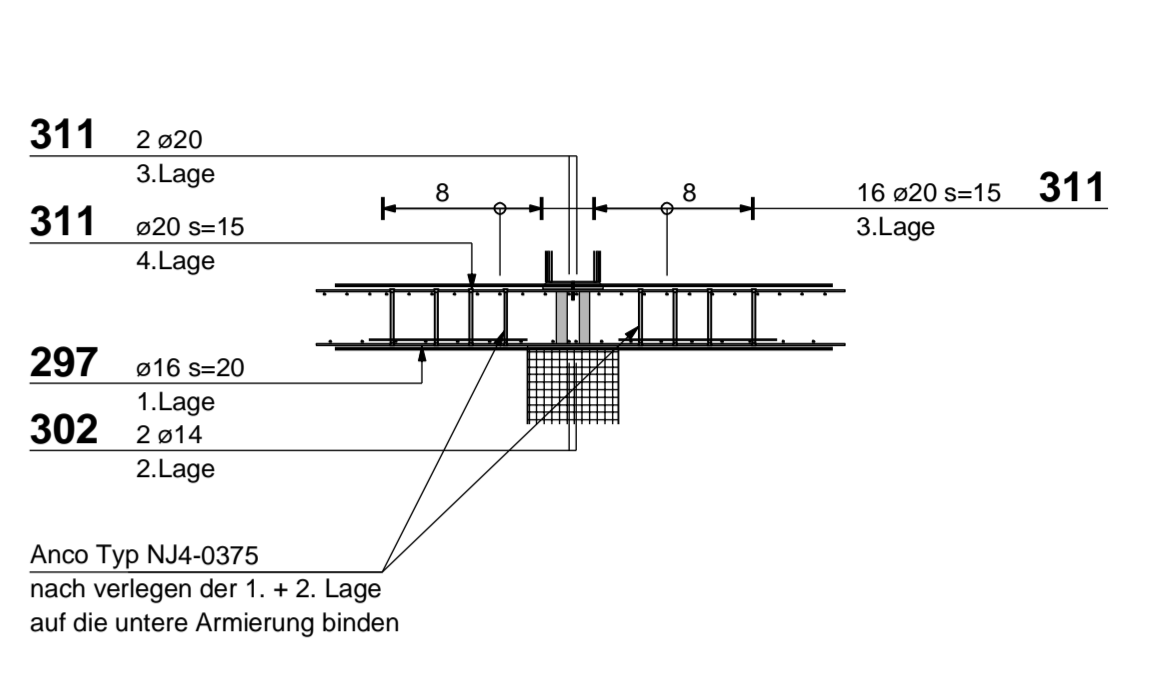
Obere Armierung , 1:50



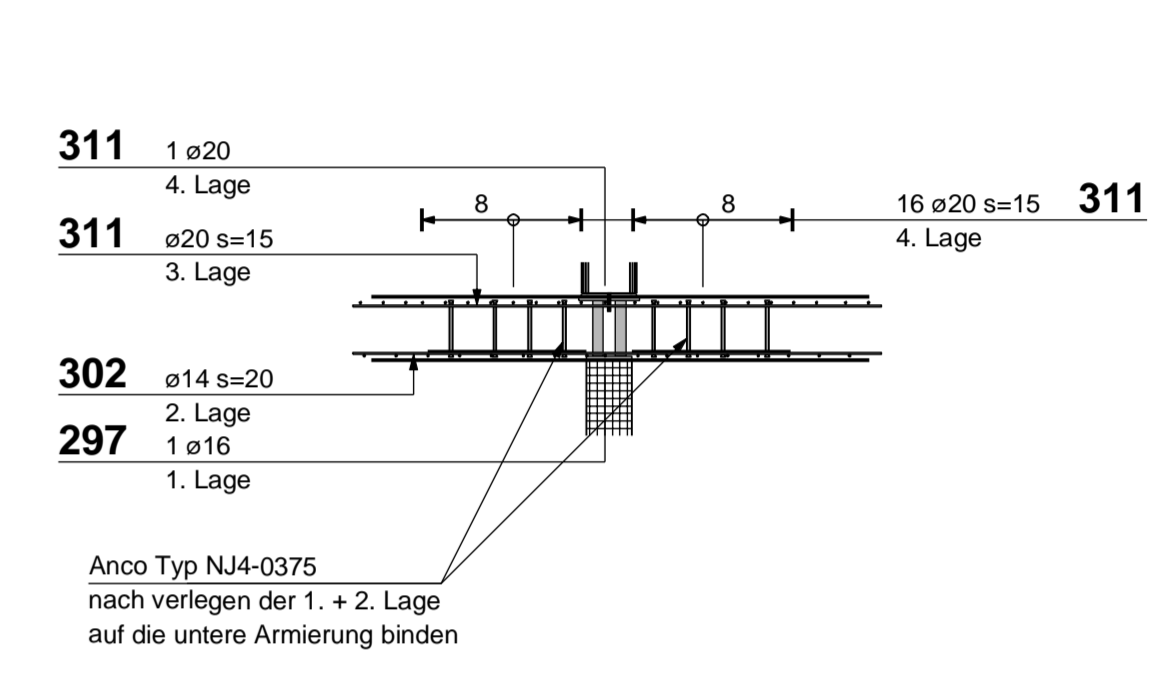
Schnitt A - A , 1:50



Schnitt B - B , 1:50



Schnitt C - C , 1:50



**Einbauführung für
AncoPLUS - Durchlaufbewehrungen**

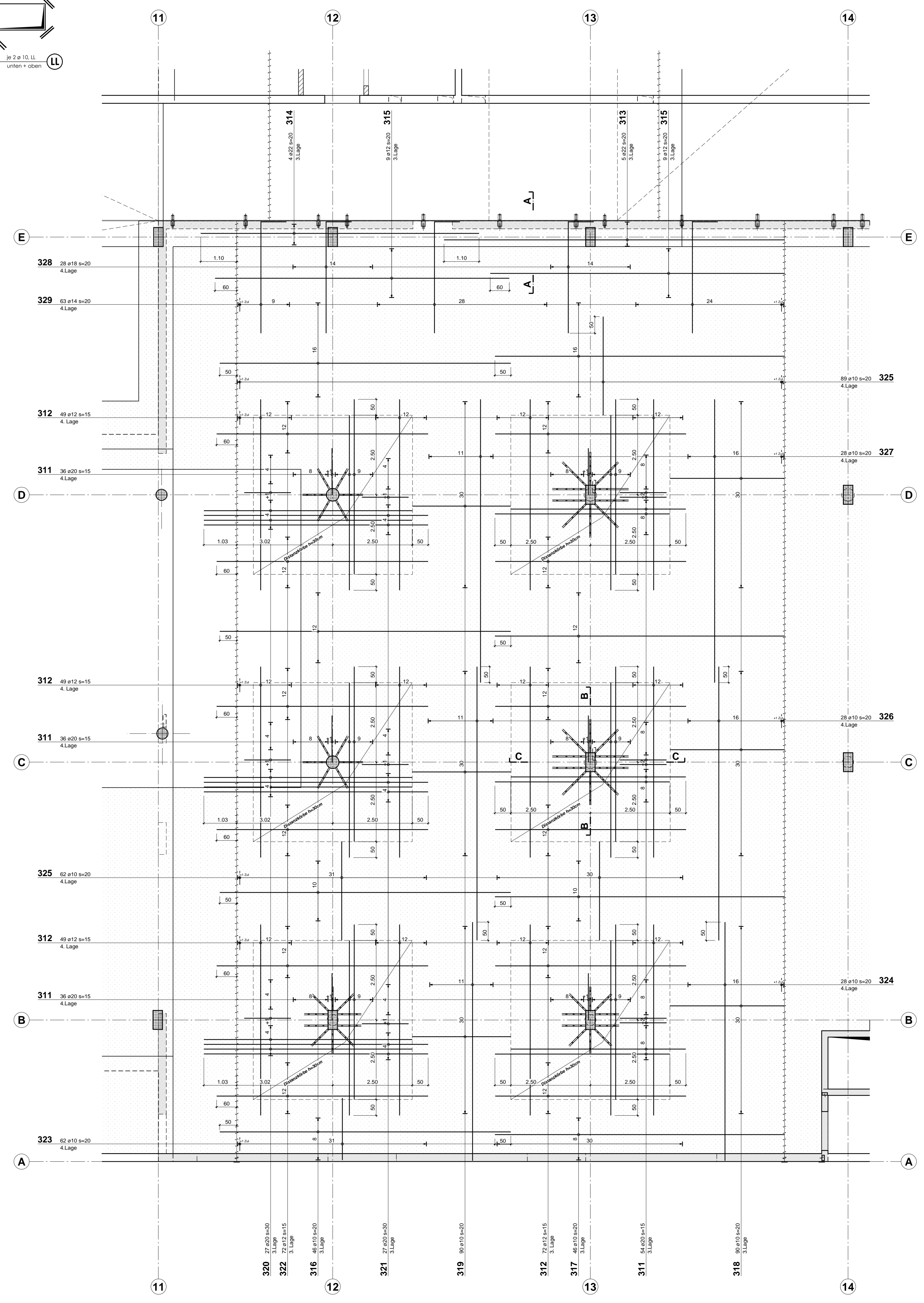
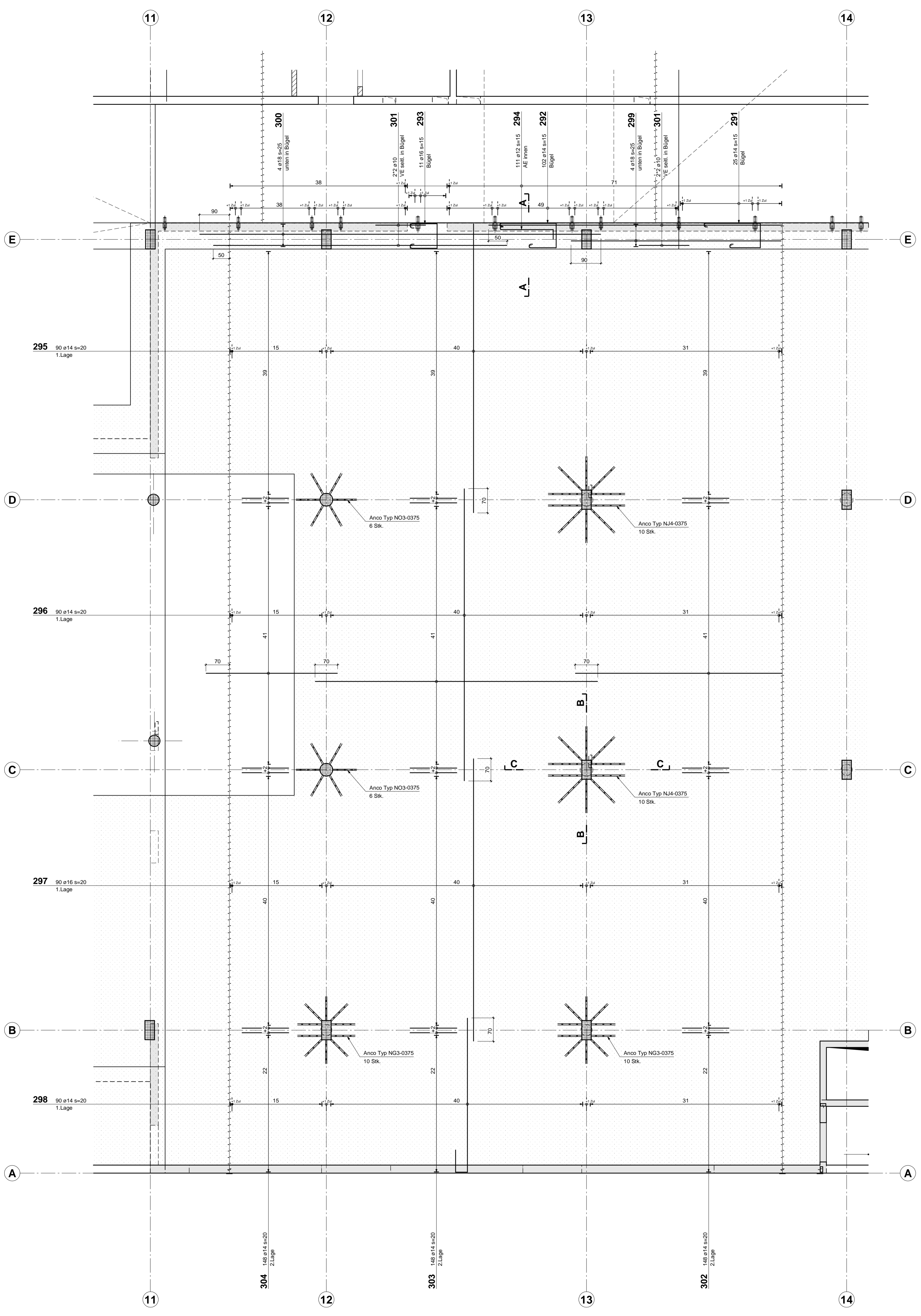
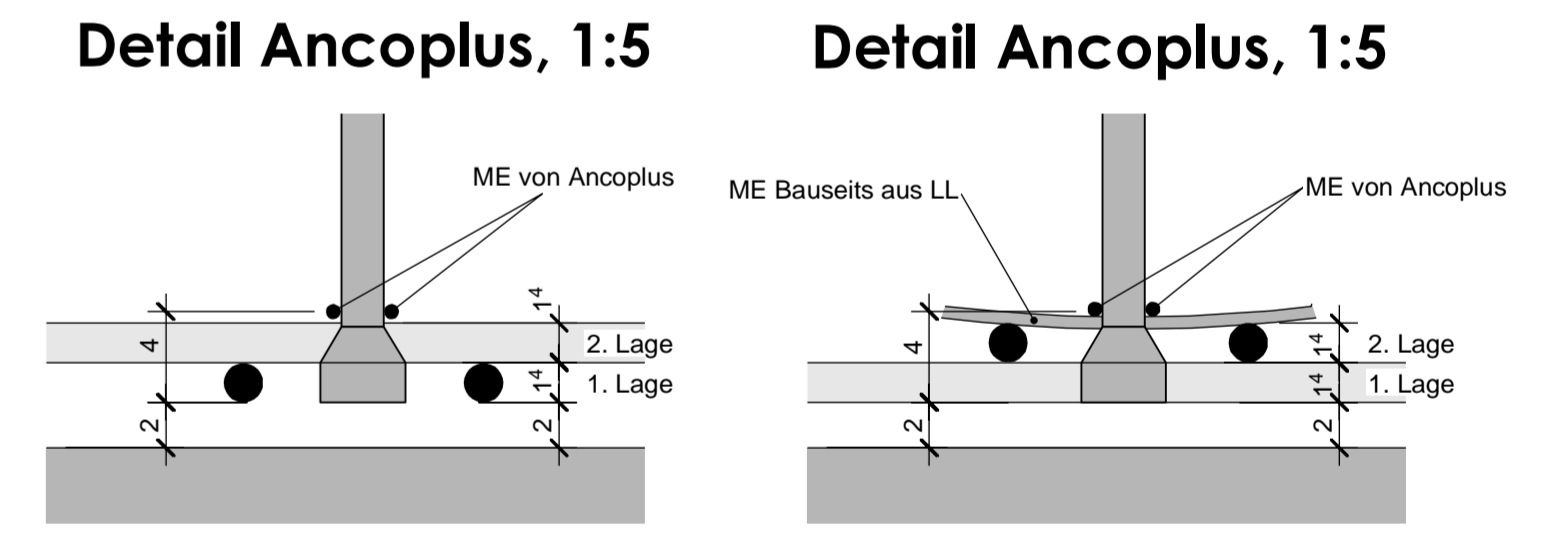
- Die AncoPLUS-Durchlaufbewehrungen werden auf die obere Armierung gelegt und mit ME befestigt.
- Das Brückteil, Messingstreifen muss mit dem Hölznerband korrekt am Brückteil montiert sein.
- Montageplan siehe Formblatt AncoPlus.
- Die genaue Lage der AncoPLUS - Durchlaufbewehrung muss vom Feld kontrolliert werden.

Im Bereich der Durchlaufbewehrungen dürfen keine horizontalen Längs- und Querschnittsanker durchgeführt werden.

© Ancoplus AG Stahlbewehrungen Tel. 0463 94 01 22
Innovationsstr. 1 CH-8117 Dübendorf Fax 0463 94 10 21

| Typ | d Anker (mm) | Bezeichnung |
|-----|--------------|----------------------|
| X | 10 | AncoPLUS Typ N3-0215 |
| A | 12 | |
| B | 14 | |
| C | 16 | |
| G | 20 | |
| L | 22 | |
| O | 25 | |
| P | 25 | |
| T | 28 | |

* = ungleiches Ankermaß
 * = ungleiches Ankermaß
 * = ungleiches Ankermaß



MFH TG Decke Armierung