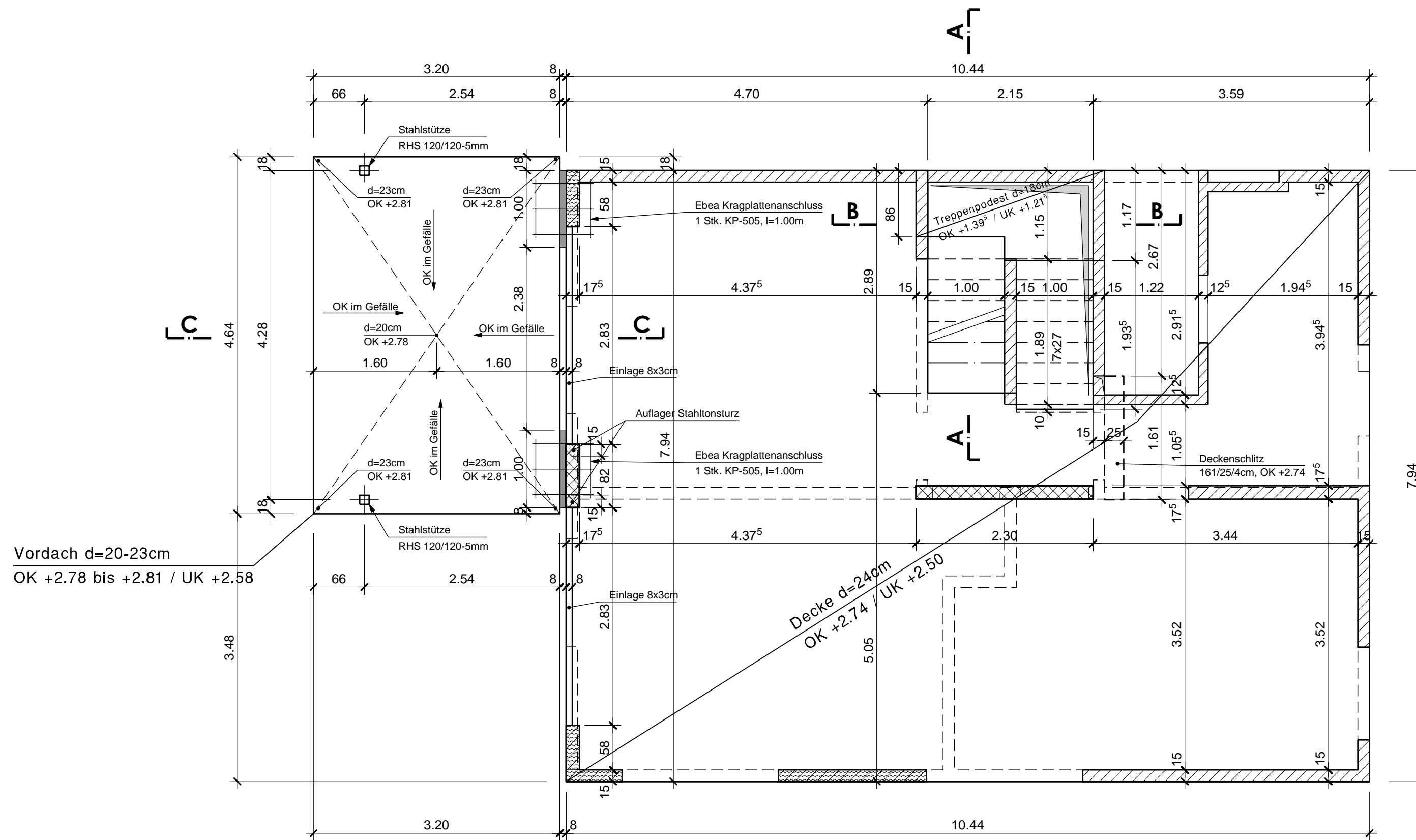


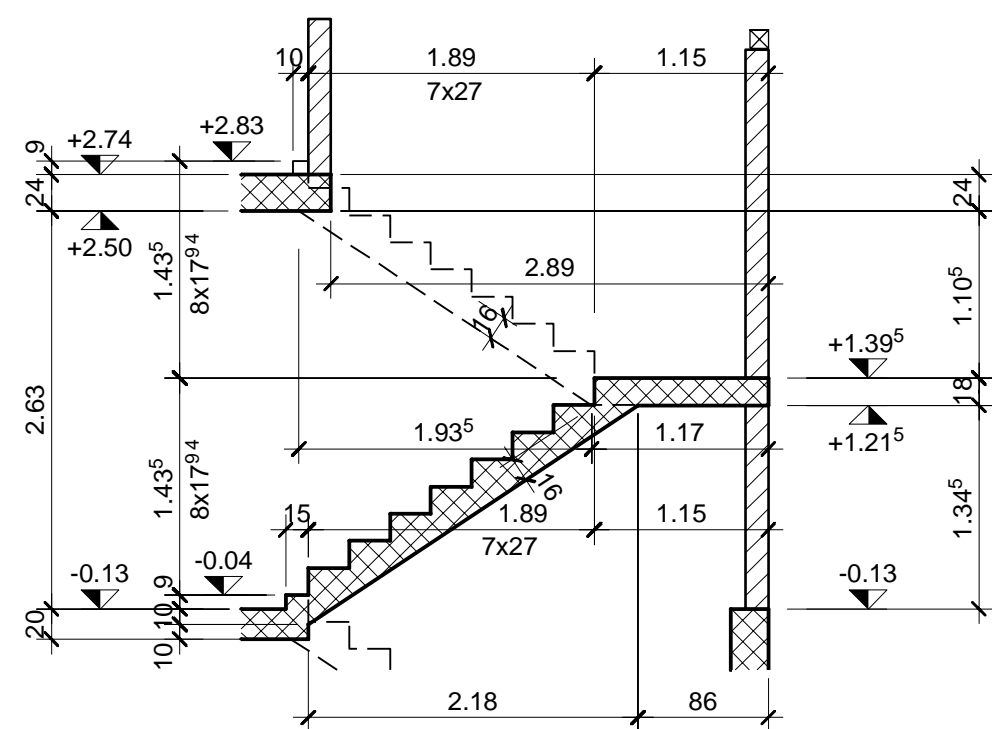
# Untersicht, 1:50



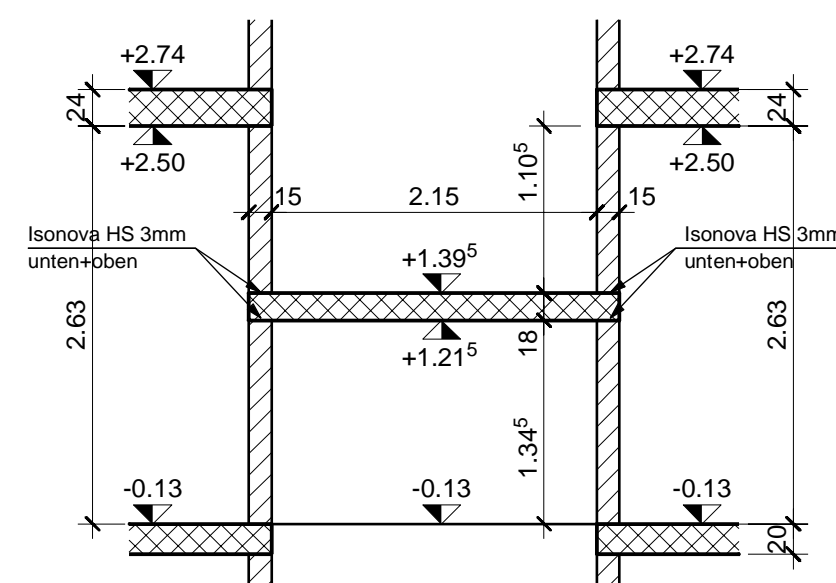
Mauerwerkslager mit Mörtelglattrich:  
 ISODEFO-10 R 1050  
 Restl Wände: ISONOVA HS 3mm  
 Firma HBT ISOL AG

EFH EG Schalung

Schnitt A - A, 1:50



Schnitt B - B, 1:50



Schnitt C - C, 1:50

