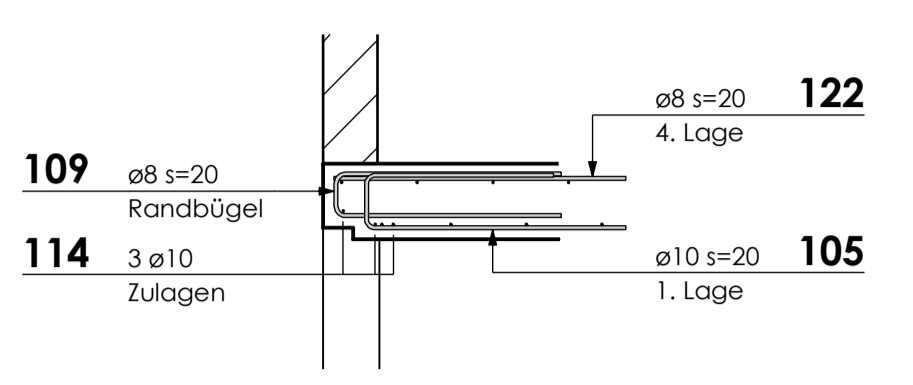
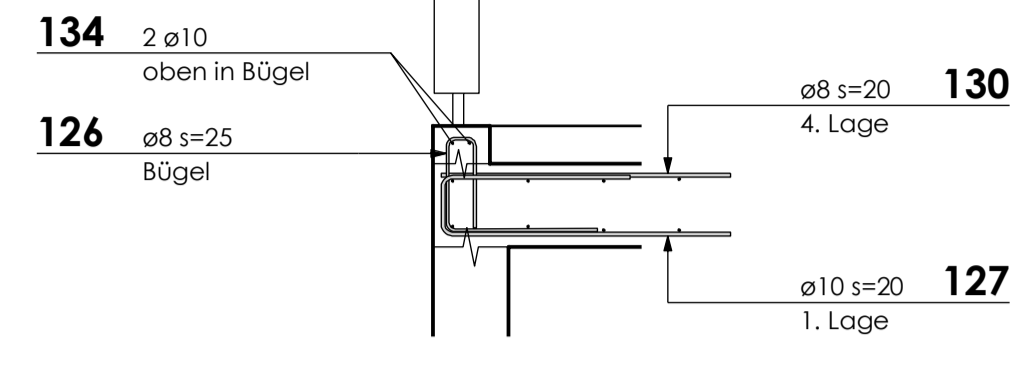


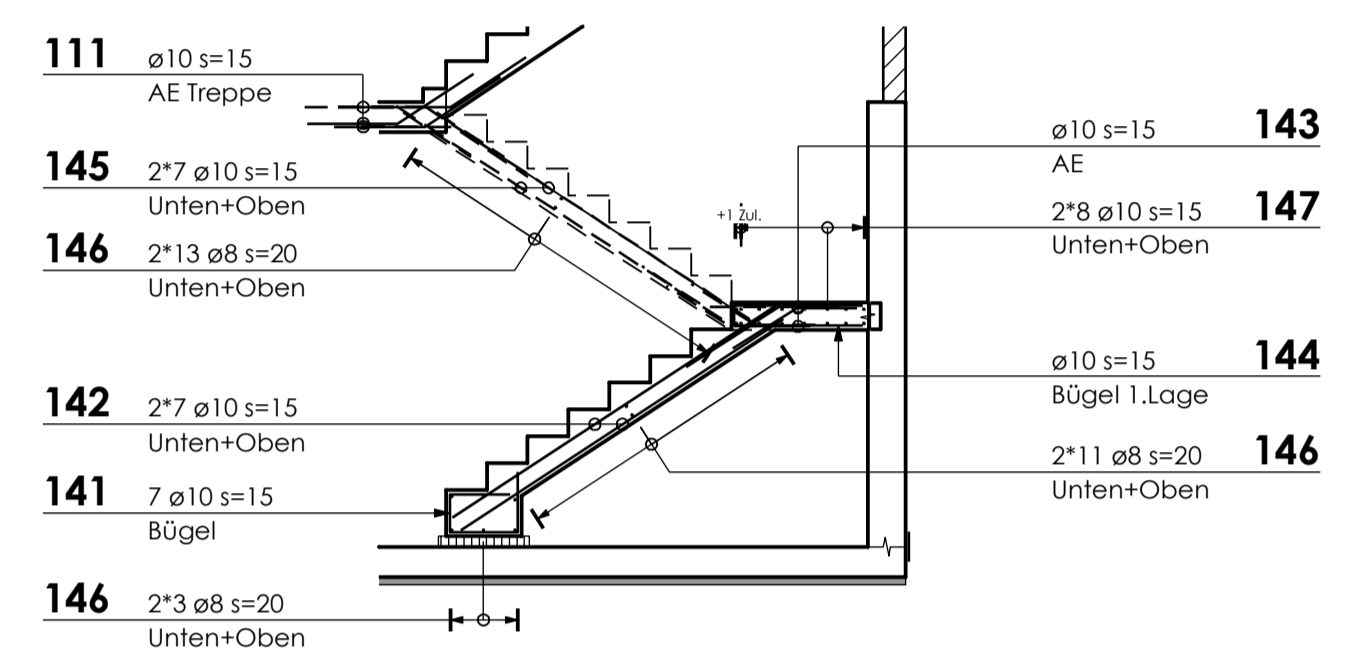
Schnitt A - A, 1:20



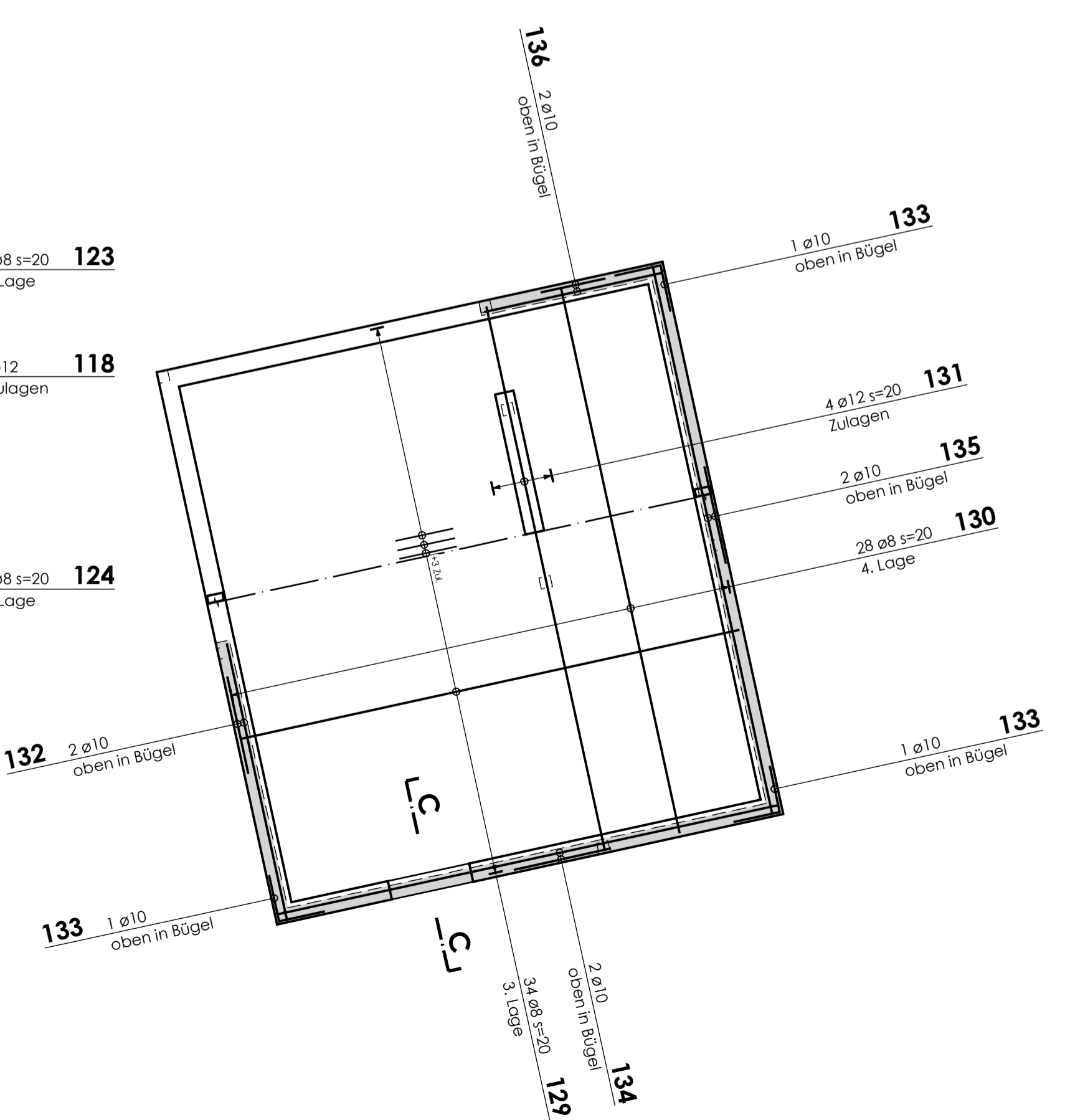
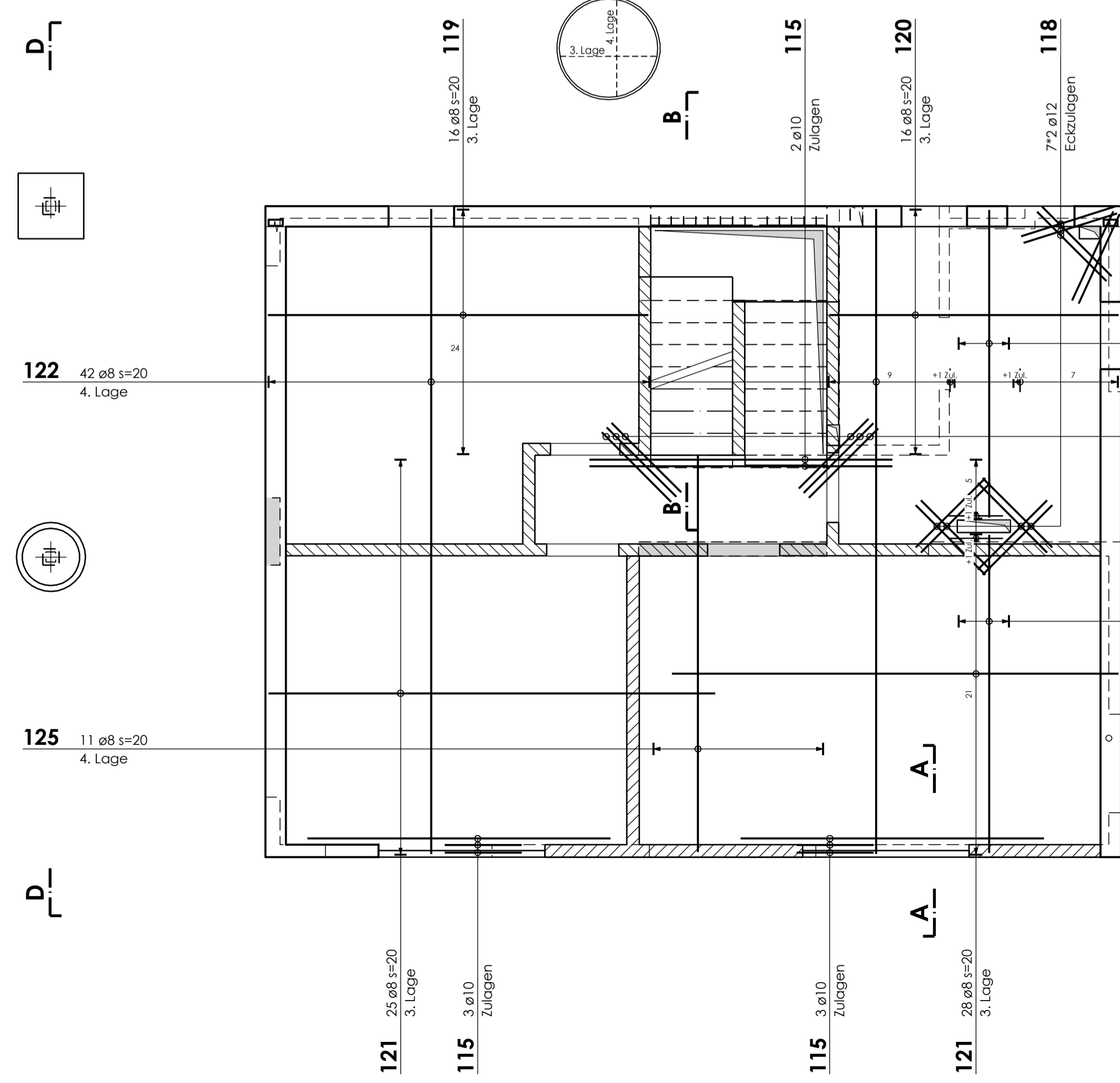
Schnitt C - C, 1:20



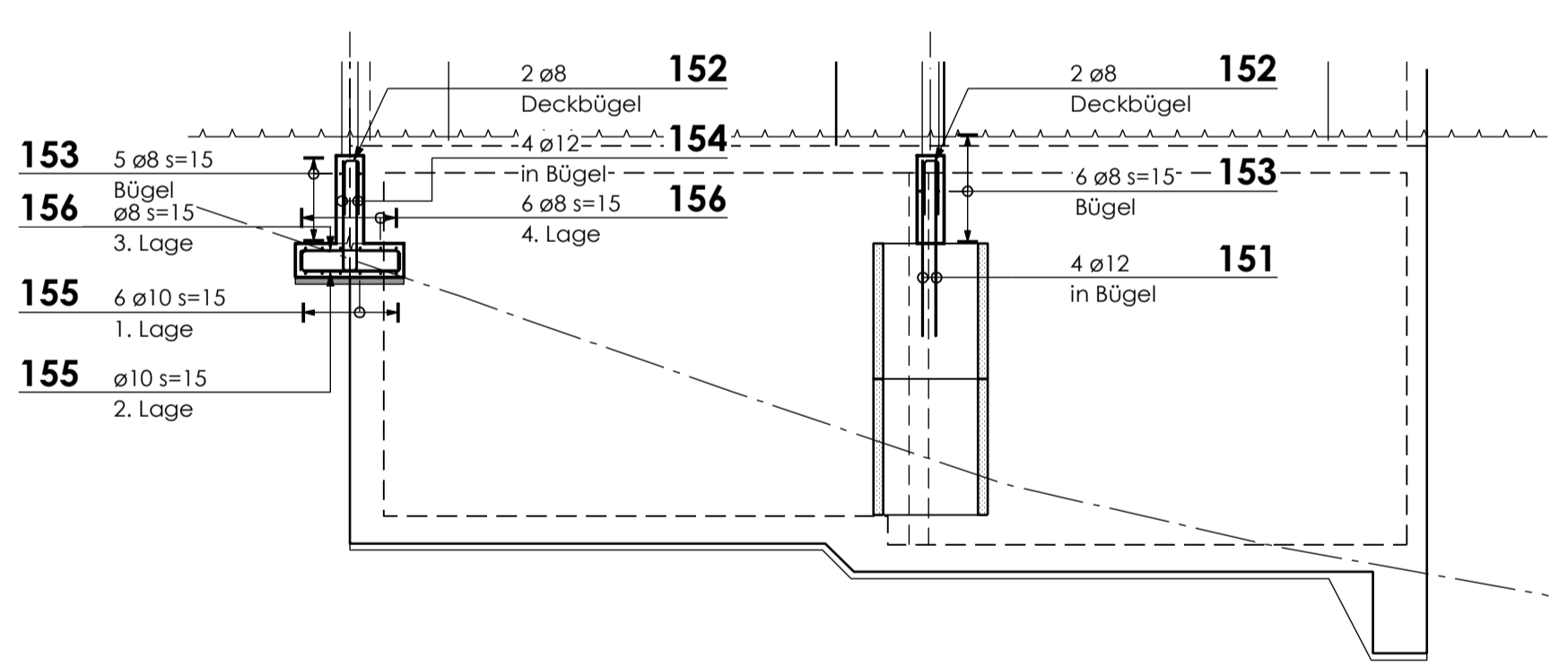
Schnitt B - B, 1:50



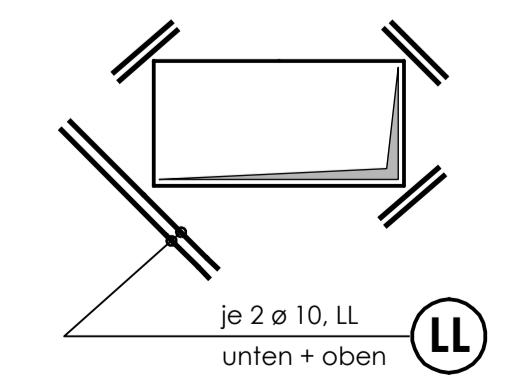
Decke obere Armierung, 1:50



Schnitt D - D, 1:50



Bei allen Aussparungen,
und einspringenden Ecken
(Zulagen in allen 4 Ecken)



EFH UG Decke Armierung