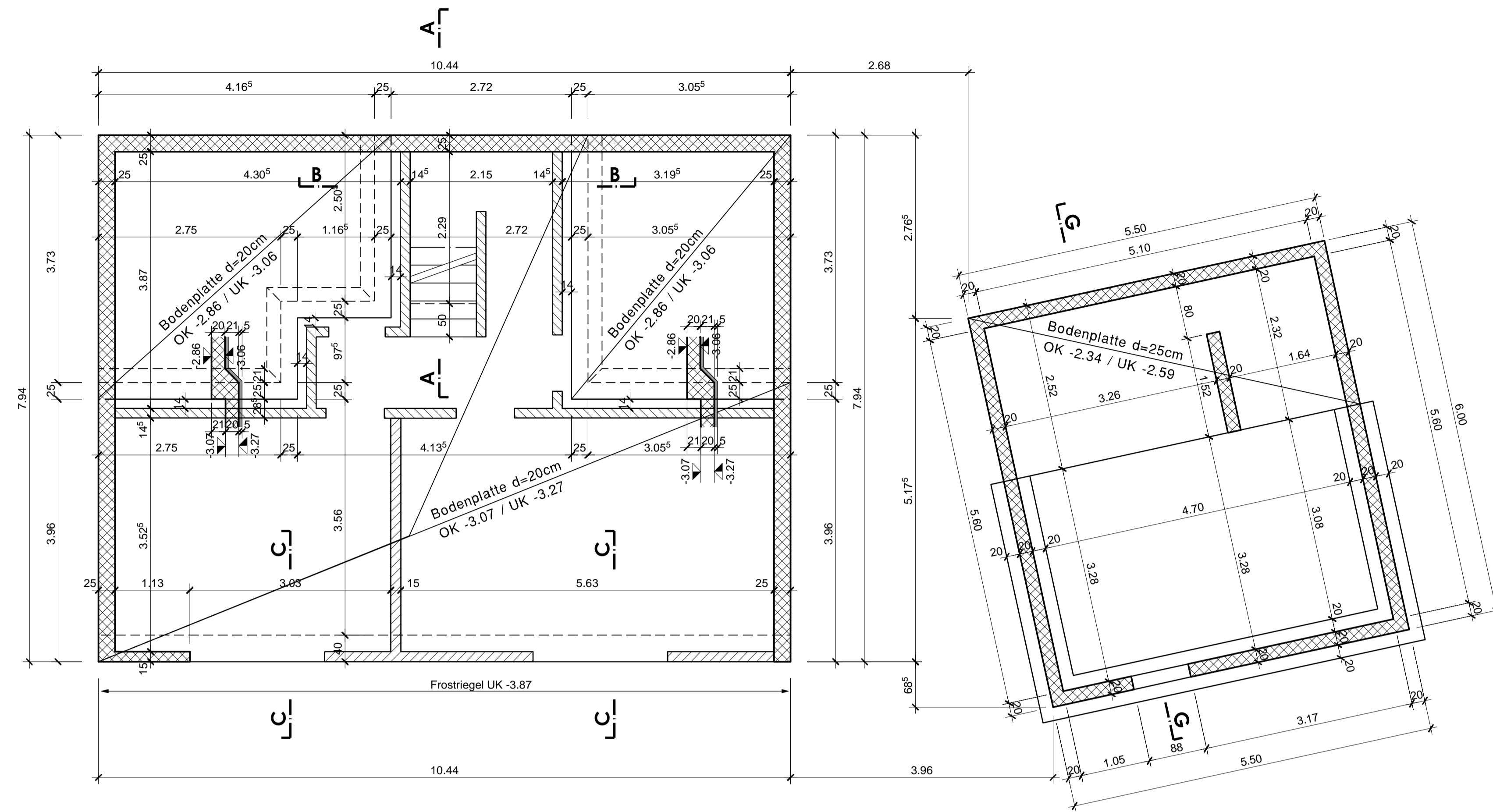
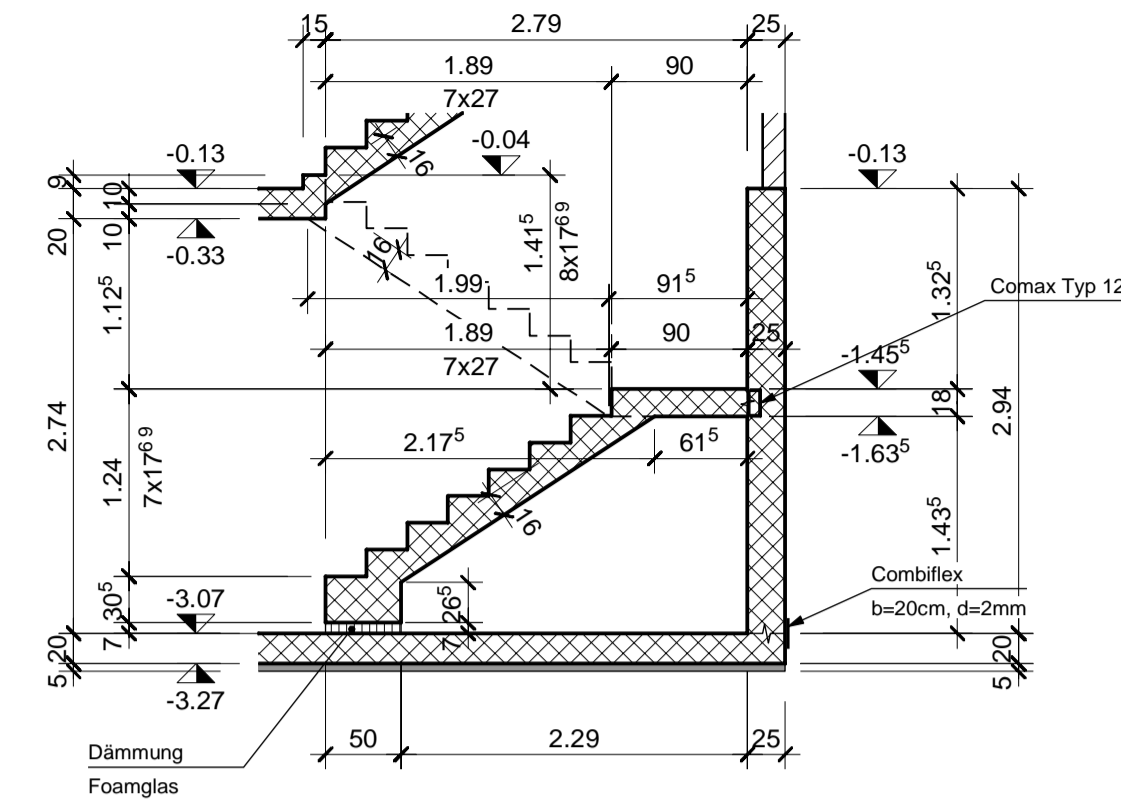


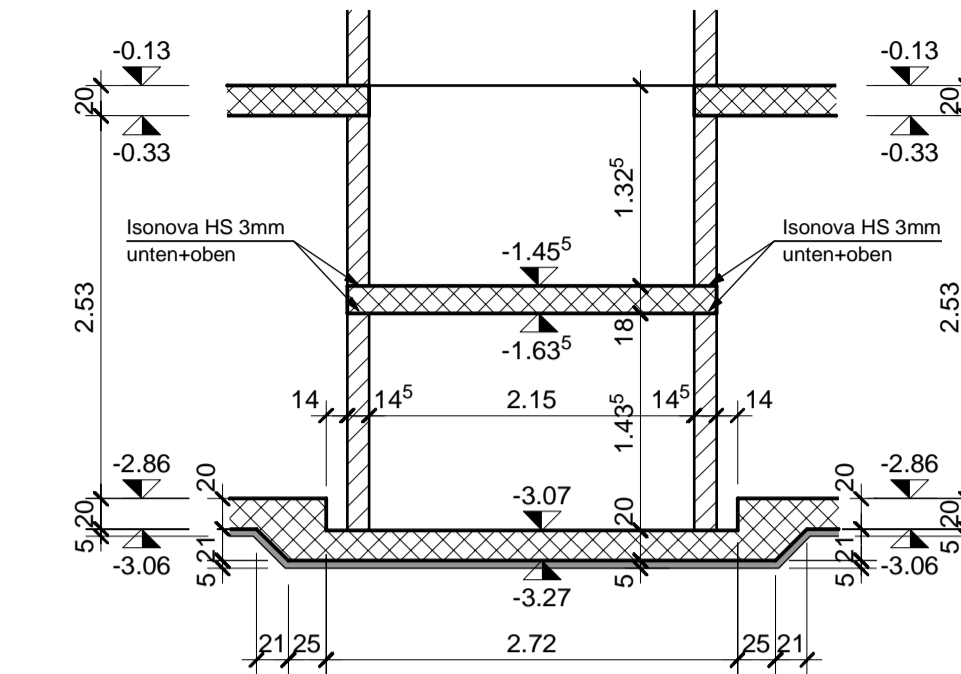
**Bodenplatte Draufsicht, 1:50**



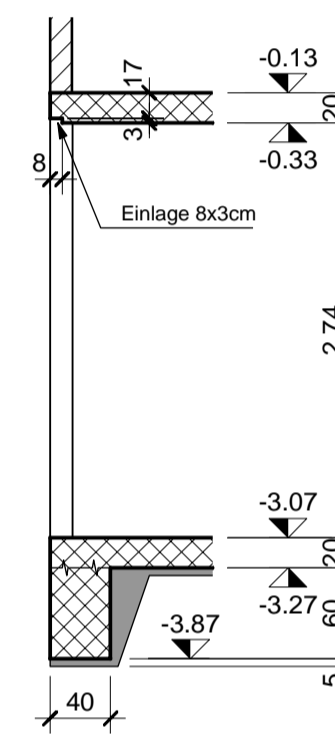
**Schnitt A - A, 1:50**



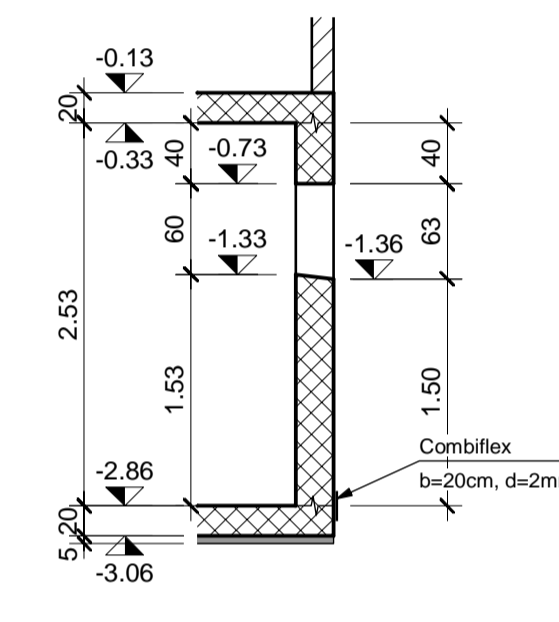
**Schnitt B - B, 1:50**



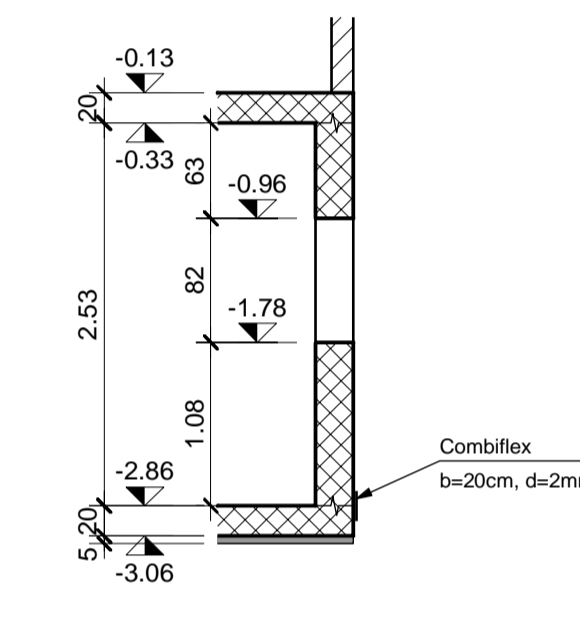
**Schnitt C - C, 1:50**



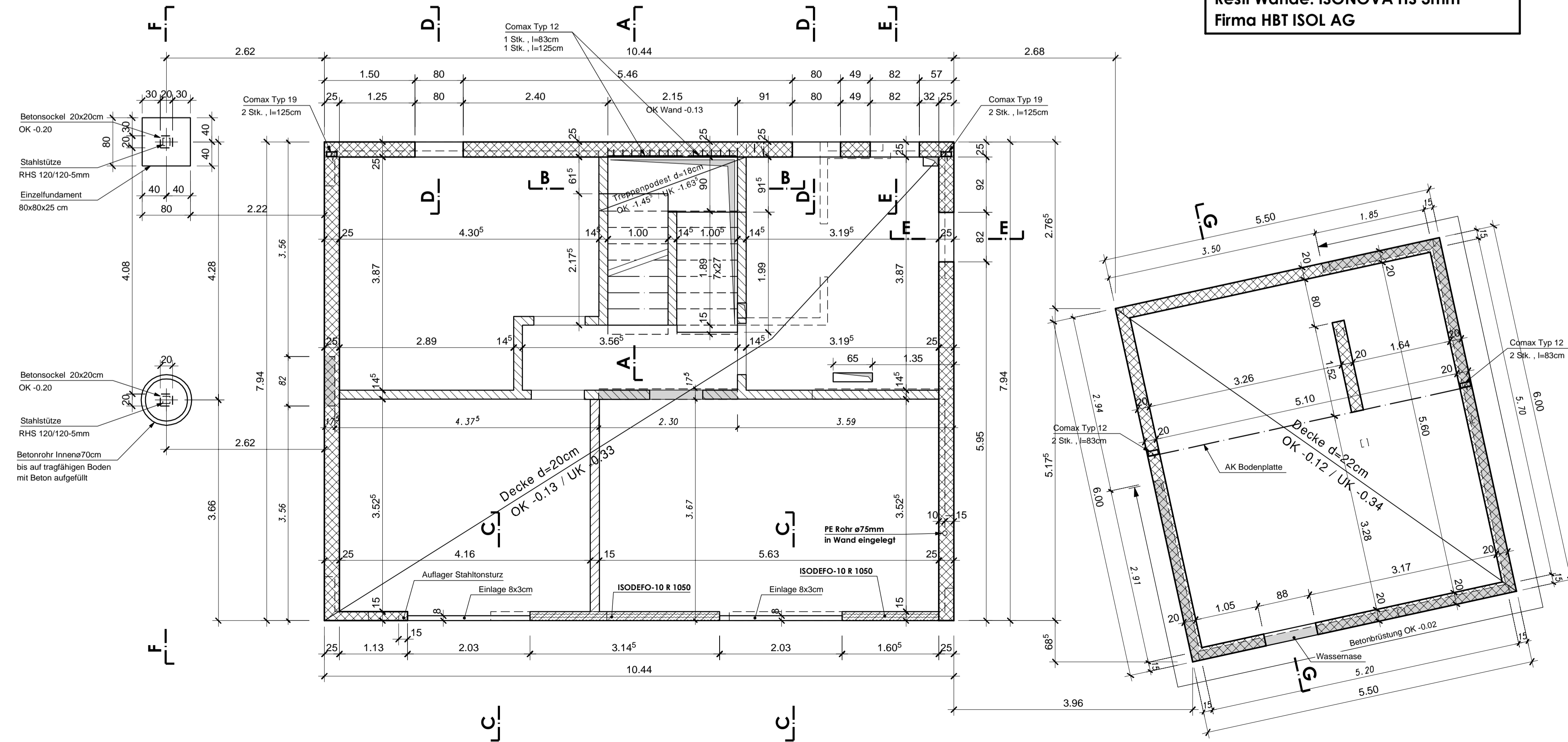
**Schnitt D - D, 1:50**



**Schnitt E - E, 1:50**

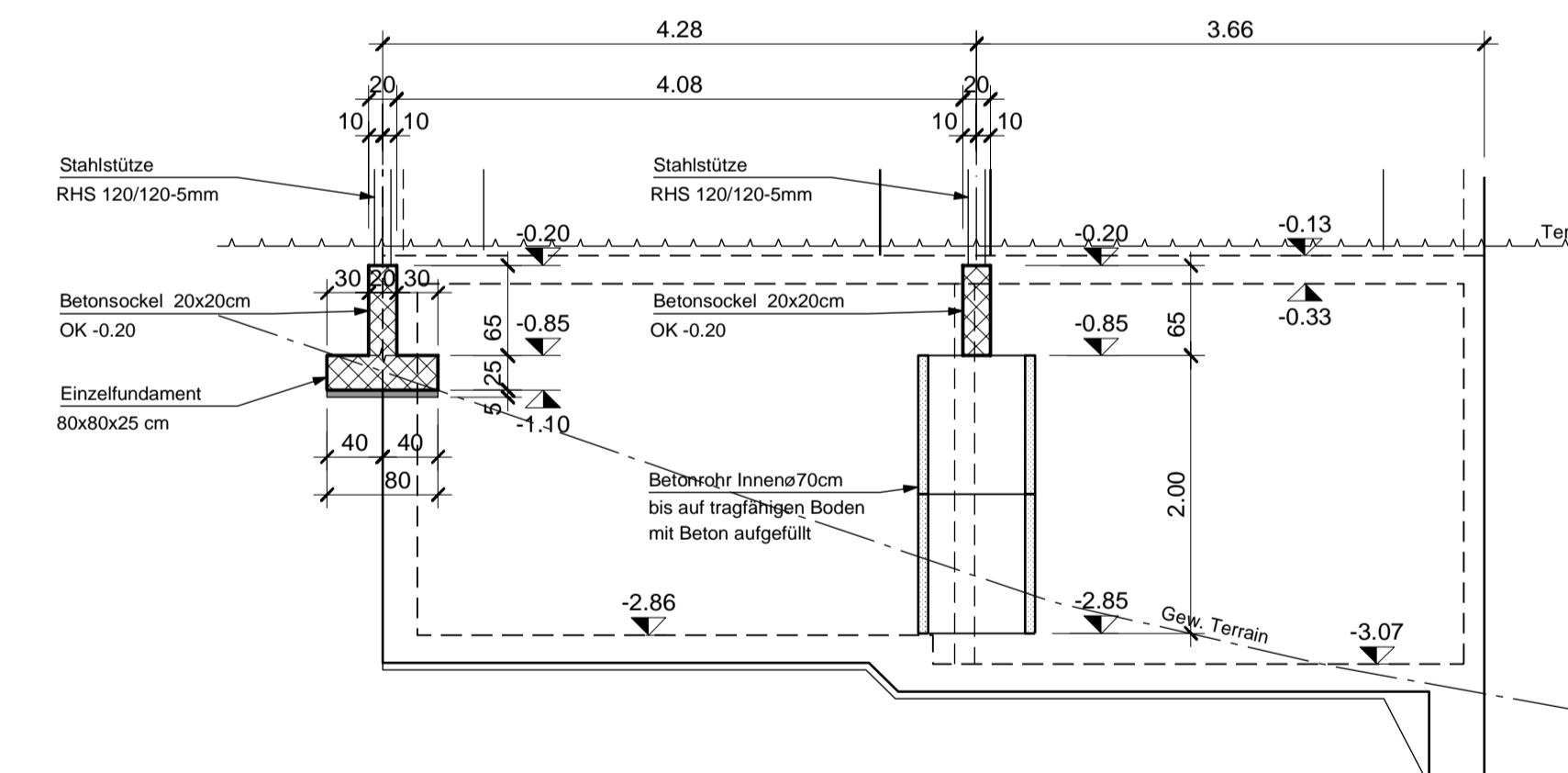


**Wände Decke UG Untersicht, 1:50**

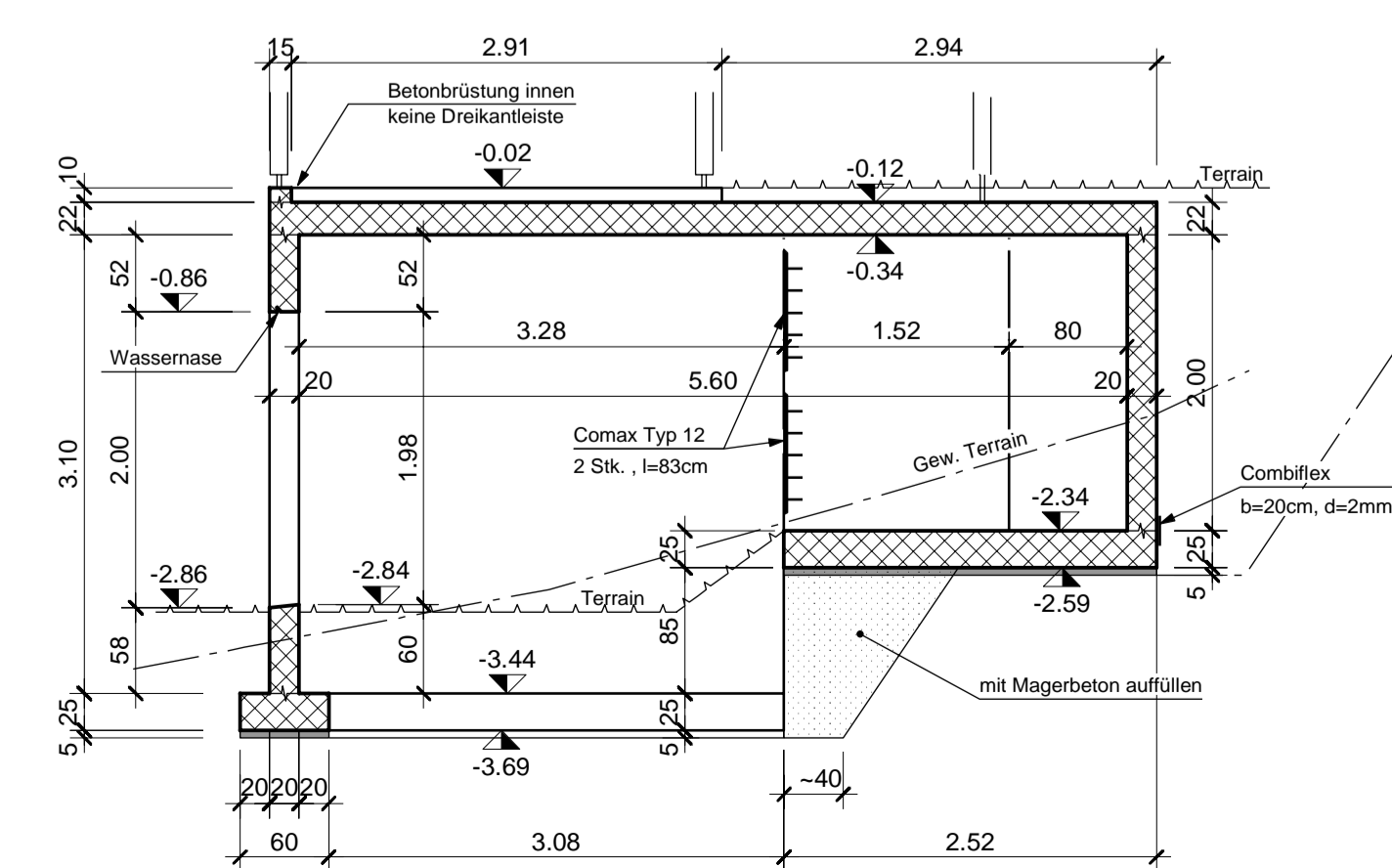


Mauerwerkslager mit Mörtelglattstrich:  
 ISODEFO-10 R 1050  
 Restl Wände: ISONOVA HS 3mm  
 Firma HBT ISOL AG

**Schnitt F - F, 1:50**



**Schnitt G - G, 1:50**



EFH UG Schalung