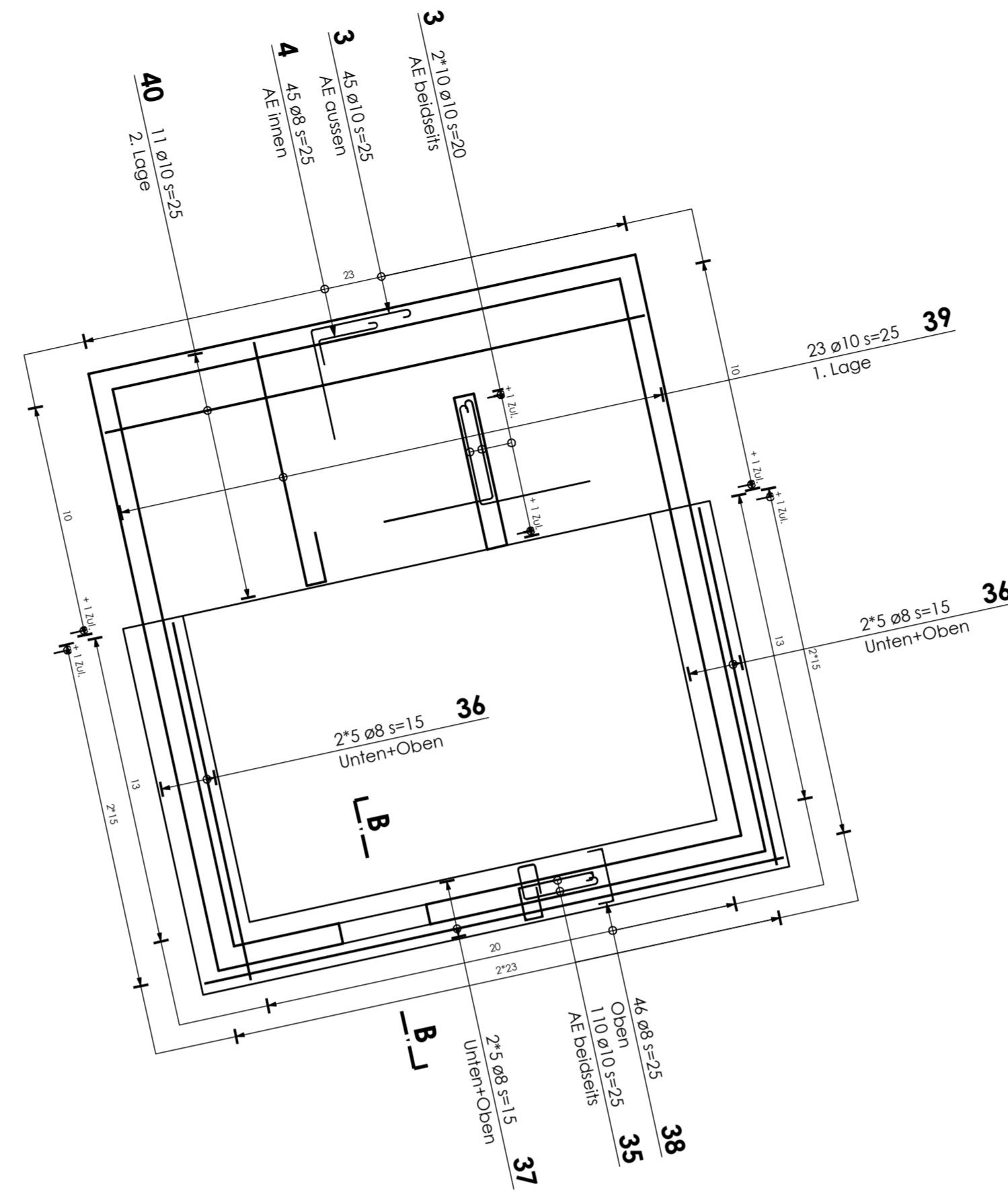
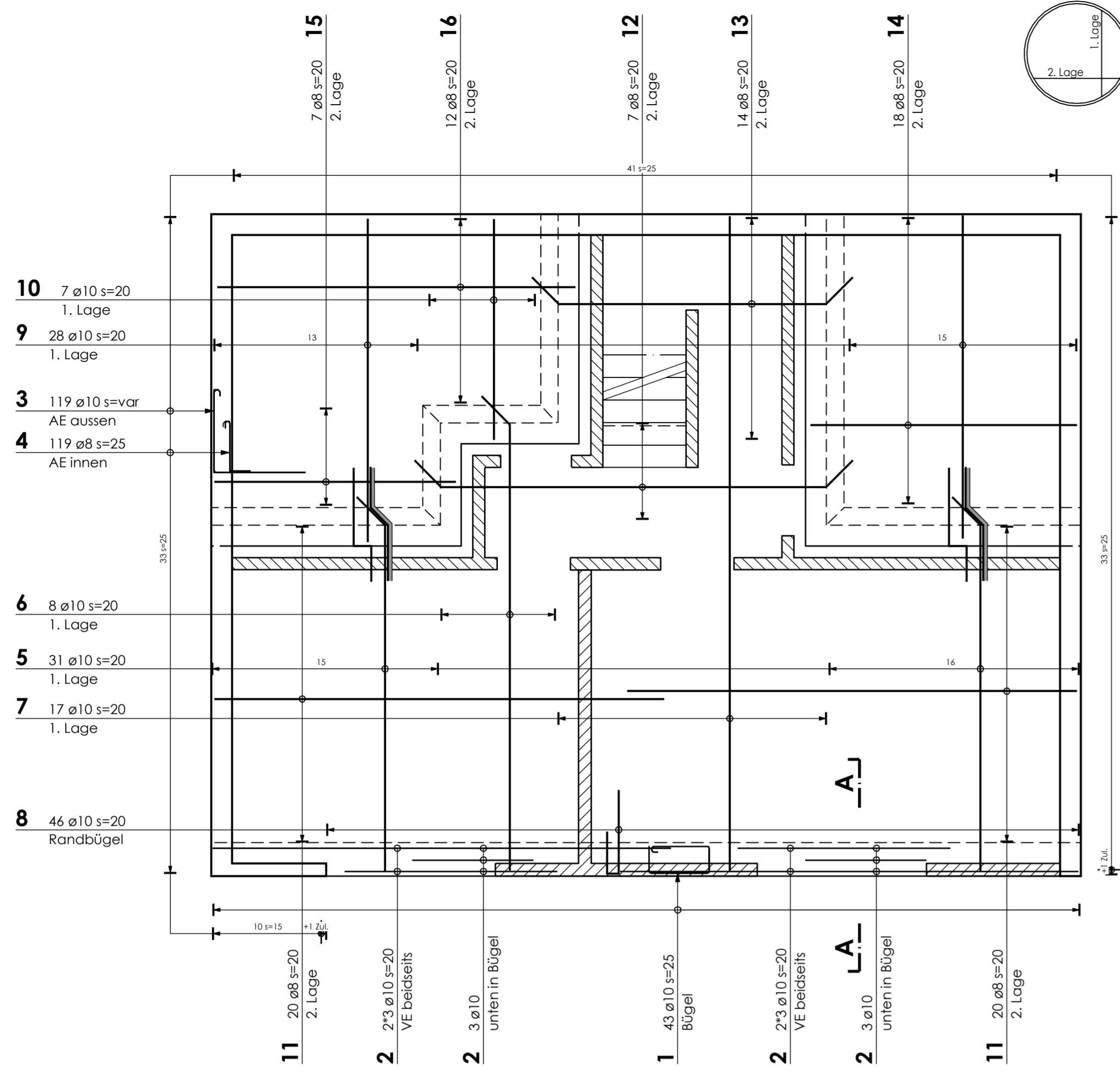
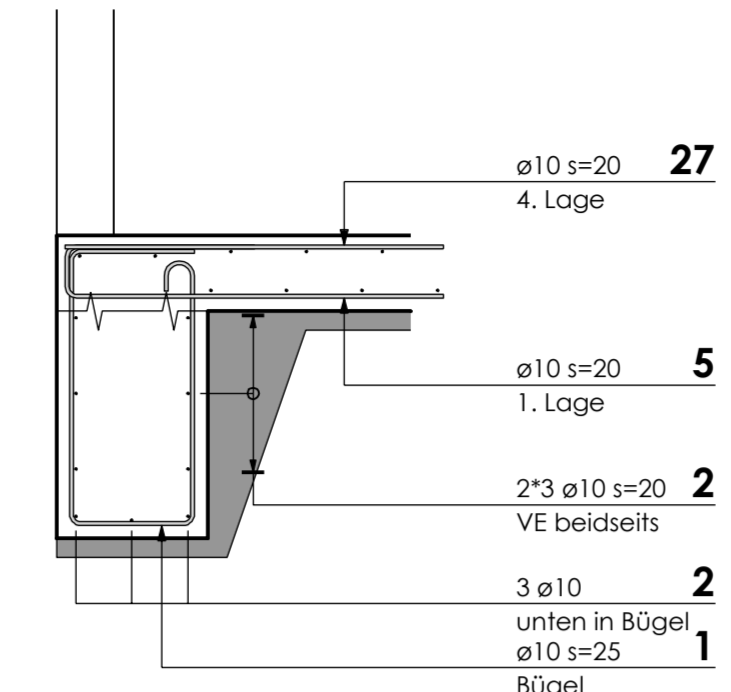


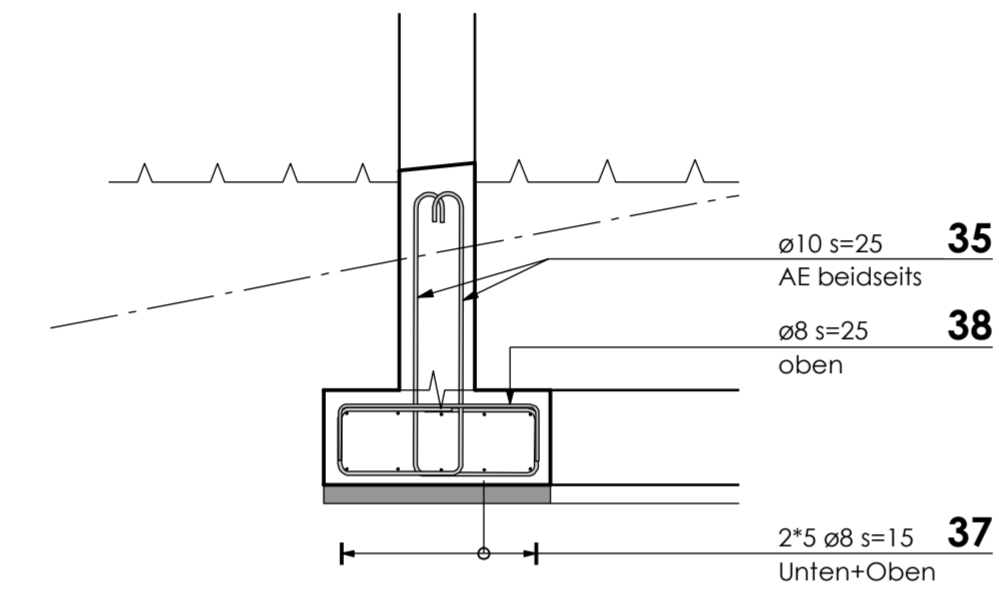
### Bodenplatte Untere Armierung, 1:50



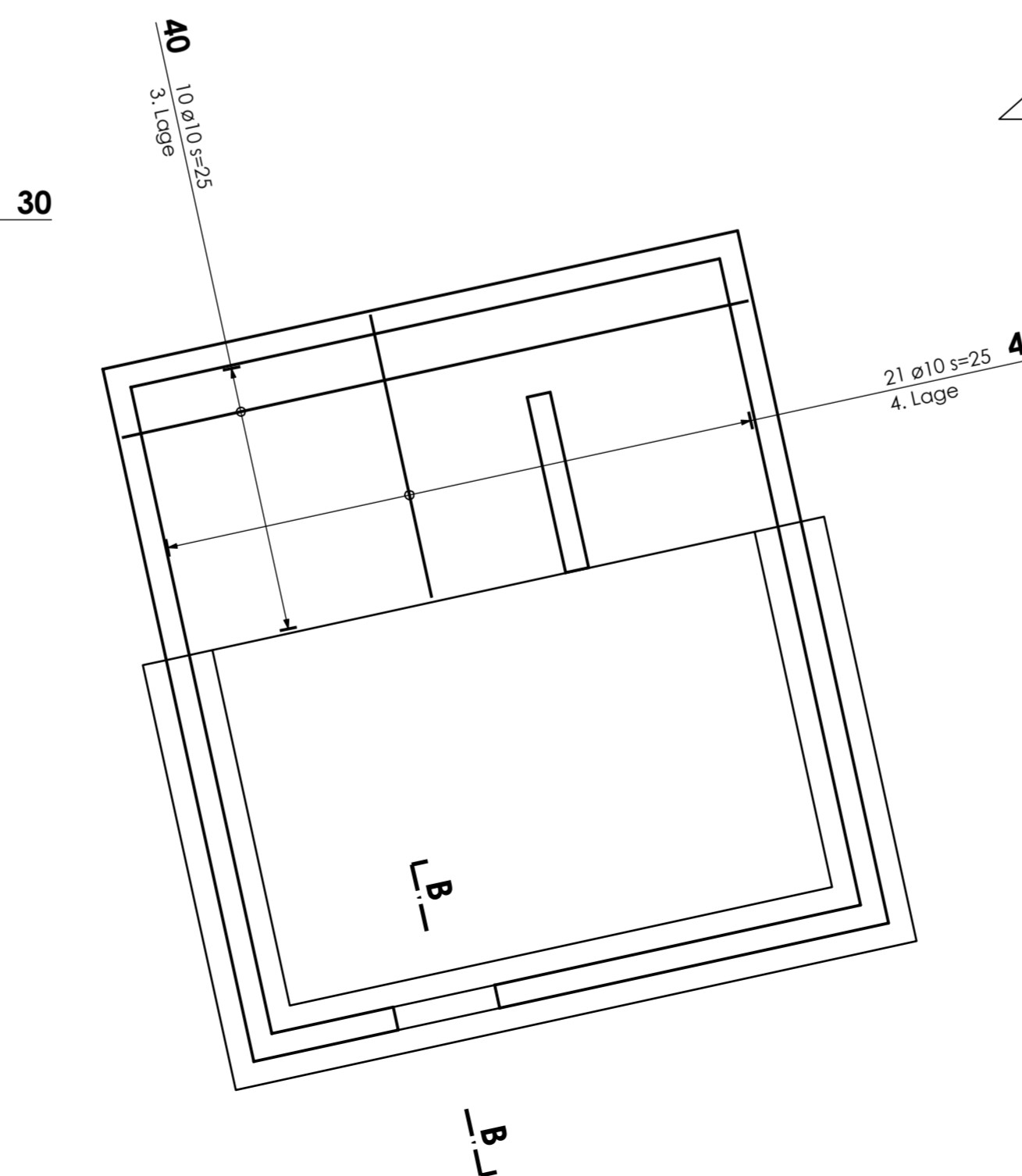
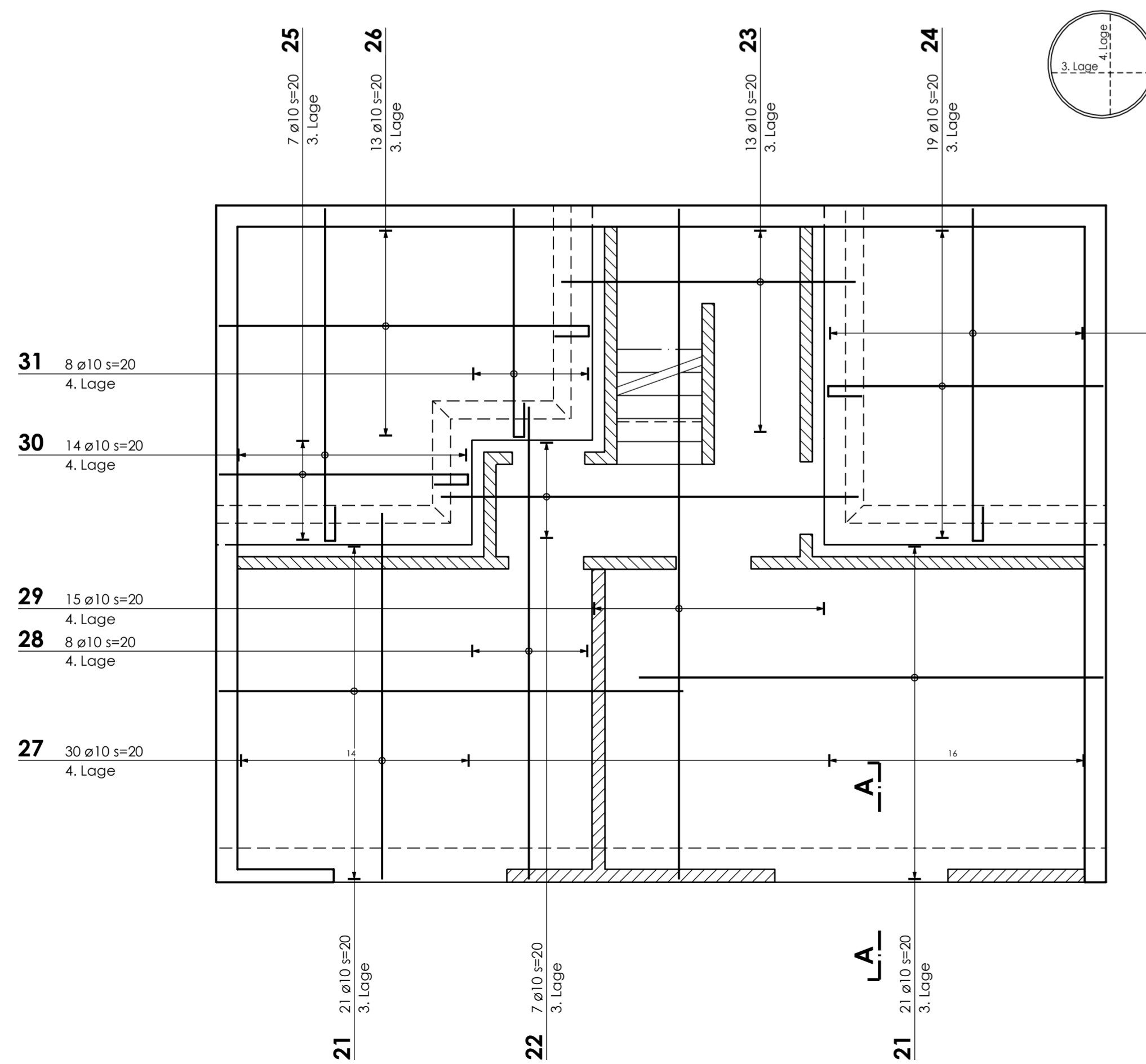
### Schnitt A - A, 1:20



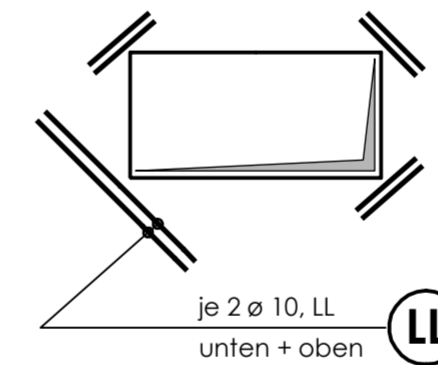
### Schnitt B - B, 1:20



### Bodenplatte Obere Armierung, 1:50



Bei allen Aussparungen  
und einspringenden Ecken  
(Zulagen in allen 4 Ecken)



EFH Bodenplatte Armierung